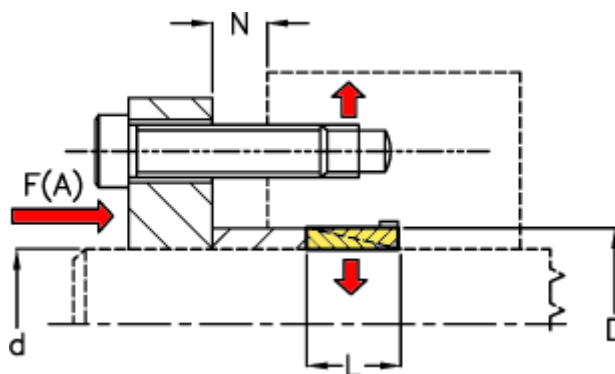


Varenummer: 433000120

Beskrivelse: Rota-fix spændelement C 120x134

Note: Meget slank byggeform. Skal monteres med trykring. (leveres ikke af KLEE). Ikke selvcentreret. Montage forskydes nav aksialt ift. aksel.

Mål



d mm = 120

D mm = 134

F(A) kN = 460

F kN aksialkraft = 88.0

L = 21

N1 = 5

N2 = 6

N3 = 8

N4 = 9

Overfladeruhed = R? ? 1 µm

P N/mm² fladetryk på aksel/nav = 90

T Nm drejningsmoment = 5100

Tolerance = Aksel ø ? 38 h6, Aksel ø > 38 h8, Nav ø ? 38 h